



**Sanpress Inox átmeneti idom
SC-Contur-ral (biztonsági kontúr)**

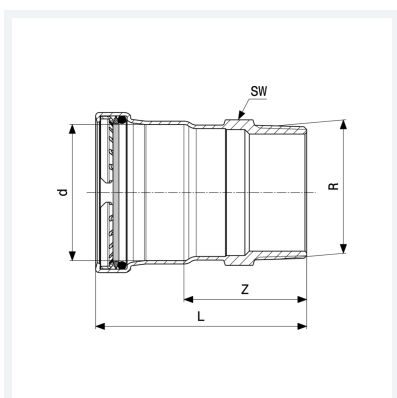
- préscsatlakozás, R-menet

Kialakítás/felszereltség

EPDM tömítőelem, sokszögletű elem

modellszám 2311

cikkszám 436 513



Tulajdonságok

| | | |
|-------------------|-----------------------|-------|
| VdS-engedély | VdS | ✓ |
| Külső csőátmérő | d | 28 |
| Kúpos külső menet | R | ¾ |
| Befoglaló méretek | Z | 32 mm |
| Hossz | L | 57 mm |
| Kulcsnyílás | SW | 30 mm |
| Tömeg | 80,5 g | |
| Térfogat | 155,4 cm ³ | |
| Anyag | rozsdamentes acél | |